



SICE
AUTOMOTIVE EQUIPMENT

Attrezzatura Manutenzione
Veicoli Militari

Military Wheel Solution **S 20 A Military**



**Tecnologia Avanzata
per la Manutenzione Militare**

S 20 A Military

Progettata per la **manutenzione degli pneumatici di veicoli militari e da difesa equipaggiati con sistema antiforatura RFT Hutchinson**, questa attrezzatura offre una struttura solida e robusta, pensata per garantire massima efficienza operativa. Gestisce in modo pratico e sicuro tutte le fasi di lavoro su pneumatici con carcassa rinforzata e inserto **toroidale**, assicurando continuità e precisione in ogni intervento.

La **centrale idraulica mobile** sviluppa una **forza di spinta fino a 45.000 N**, consentendo operazioni **controllate, sicure e ad alta affidabilità**, con la massima protezione per l'operatore.

CARATTERISTICHE GENERALI

Struttura

La struttura portante in acciaio ad alta resistenza garantisce **elevata rigidità durante le operazioni**. La costruzione robusta assicura **stabilità e durata** anche in caso di uso intensivo e continuativo.

Centrale di comando

La centrale di comando permette **movimenti progressivi e controllati**, offrendo all'operatore precisione in ogni fase e assicurando un funzionamento fluido e sicuro. L'ergonomia dell'unità facilita **interventi costanti e affidabili**.

Soluzioni tecniche

Le soluzioni adottate consentono di eseguire l'estrazione del sistema Run Flat in modo continuo e controllato, riducendo sollecitazioni e limitando il rischio di danni allo pneumatico e ai componenti interni.



APPLICAZIONI

- Veicoli militari pesanti da trasporto,
- Veicoli blindati e tattici,
- Veicoli militari leggeri.

Componenti critici

I principali componenti sono realizzati con **materiali selezionati e protetti da trattamenti specifici**, per assicurare massima durata operativa, affidabilità nel tempo e **minori necessità di manutenzione**.

Equilibrio

La combinazione tra precisione dei movimenti, controllo immediato e semplicità d'uso rende S 20 A military una **soluzione efficiente e performante**, in linea con l'approccio SICE orientato a operatività e praticità.

PRESSA PER LA RIMOZIONE DEI CERCHIETTI

Il sistema di bloccaggio del cerchio sull'autocentrante dello smontagomme **garantisce un fissaggio stabile e preciso**.

La pressa idraulica, alimentata da una centrale di comando indipendente, **assicura elevati standard di sicurezza e massima precisione operativa**, riducendo i tempi di lavorazione e lo sforzo dell'operatore.



CARATTERISTICHE TECNICHE PRINCIPALI

- **Stazione di lavoro indipendente e trasportabile**, per la massima flessibilità operativa
- Alimentazione elettrica 400V/3/50-60 Hz (disponibile su richiesta versione 230V/3/50-60 Hz),
- **Progettata per l'estrazione di sistemi Run Flat ad anello toroidale**, compatibile con Hutchinson VFI e sistemi **bead-lock** con anello rigido,
- Elevato livello di **sicurezza operativa**,
- **Utilizzo semplice e intuitivo**, con comandi manuali progressivi per un controllo preciso di ogni fase,
- Soluzione **ideale per officine indipendenti e centri di manutenzione militari**.



FASI OPERATIVE

- **Bloccaggio** del cerchio sullo smontagomme e successivo montaggio/smontaggio dello pneumatico con sistema Run Flat integrato, utilizzando l'attrezzatura di pressione in dotazione per la rimozione dei cerchietti.



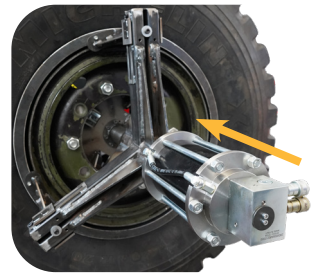
1



2



3



4

- **Estrazione e inserimento** del sistema Run Flat ad anello toroidale dallo pneumatico mediante l'utilizzo della stazione indipendente di estrazione.



Video disponibile sul sito internet accedendo direttamente dal QR code.

KIT OPZIONALI A RICHIESTA

8-12120050/90

RULLIERA MOVIMENTAZIONE TOROIDE



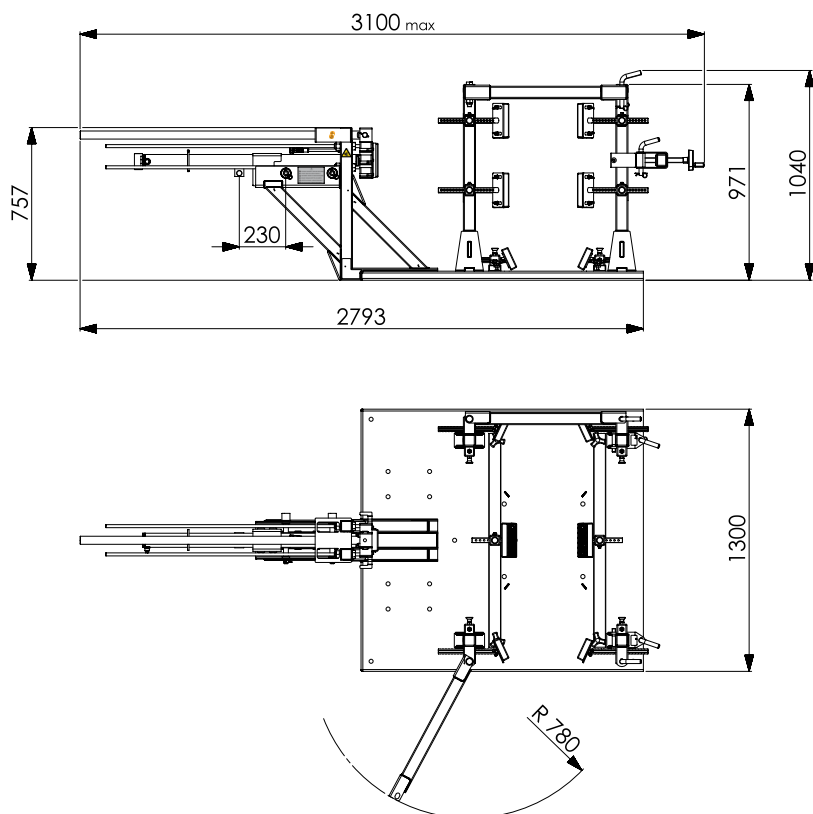
8-12120051/90

KIT MANUTENZIONE PNEUMATICI 16"



Per altre accessori consultare l'apposito catalogo.

DIMENSIONI



DATI TECNICI

DIAMETRO MASSIMO RUOTA	1600 mm
LARGHEZZA MASSIMA RUOTA	650 mm
TIPOLOGIA PNEUMATICI PIÙ FREQUENTI (SOLO A TITOLO DI ESEMPIO)	12.00R20 14.00R20 325/85R16 335/80R20 365/80R20 395/85R20
PESO MASSIMO RUOTA	600 KG
CAPACITÀ DI BLOCCAGGIO	14"-26"
RUN FLAT SYSTEM TYPE	HUTCHINSON VFI
DIMENSIONI INGOMBRO	3000X1300X1050
ALIMENTAZIONE	400/3/50-60 230/3/50-60 (A RICHIESTA)
AZIONAMENTI	IDRAULICI - MANUALI PROGRESSIVI
PESO ATTREZZATURA	500 KG